



## Betrieb und Wartung der E-Box

1.	EINLEITUNG	2
1.	E-BOX – BÜRSTENMASCHINE – TECHNISCHE INFORMATIONEN	4
2.	PRODUKTÜBERSICHT	5
3.	PRODUKTFOTOS	6
4.	WAS MAN VOR DER BENUTZUNG WISSEN SOLLTE	8
5.	ARBEITEN MIT DEM GERÄT	9
6.	E-BOX MIT OPTIONALER EINSTELLBARER DREHMOMENTREGELUNG	12
7.	WARTUNG	13
8.	FEHLERSUCHE	13

## 1. Einleitung

---

Vielen Dank, dass Sie sich für eines unserer Produkte entschieden haben. Unsere Reinigungsausrüstung für Luftkanäle ist für ihre einzigartige Qualität, ihre Zuverlässigkeit und ihre hervorragende Technik bekannt. Sie werden von ihrer aussergewöhnlichen Vielseitigkeit und ihrem geräuscharmen Betrieb beeindruckt sein.

Lesen Sie dieses Handbuch durch und stellen Sie sicher, dass Sie alles verstanden haben, bevor Sie die Ausrüstung in Betrieb nehmen. Ein Handbuch dieses Umfangs kann nicht alle denkbaren Einsatzbedingungen abdecken, aber es wird Ihnen helfen, Fehler mit Ihrer neuen Ausrüstung zu vermeiden.

Achten Sie besonders auf Bereiche, die mit **ACHTUNG** gekennzeichnet sind. Diese Punkte gehen auf Betriebssituationen ein, in denen es zu Verletzungen kommen kann, wenn die Anweisungen nicht befolgt werden. Die Informationen in diesem Handbuch wurden mit dem Ziel zusammengestellt, Ihnen die Bedienung Ihrer Ausrüstung zu erleichtern.

Befolgen Sie stets die Anweisungen in diesem Handbuch. Sie werden Sie dabei unterstützen, den wirtschaftlichsten und effizientesten Betrieb Ihrer neuen Ausrüstung sicherzustellen. Wenn Störungen auftreten sollten oder Sie Probleme mit dem Betrieb haben, setzen Sie sich bitte mit der Pressovac-Vertretung in Ihrem Land oder mit dem Hersteller in Finnland in Verbindung.

Wenn Reparaturen erforderlich werden, verwenden Sie bitte nur ORIGINAL-ERSATZTEILE, um sicherzustellen, dass Ihre Ausrüstung weiterhin effizient arbeitet und eine lange Lebensdauer gewährleistet bleibt.

---

<b>GARANTIE</b>
-----------------

Wir haben all unsere Produkte getestet und geben eine Garantie von 12 Monaten ab dem Auslieferungsdatum. Diese Garantie gilt nur für Kunden, die alle vertraglichen und administrativen Verpflichtungen erfüllt haben und die Produkte gemäss den Anweisungen in diesem Handbuch installiert und betrieben haben.

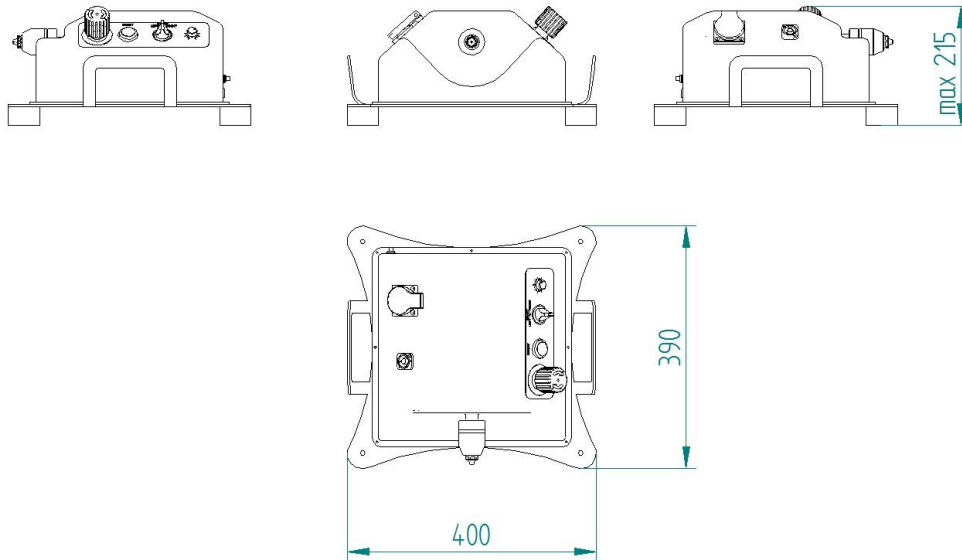
Im Rahmen dieser Garantie repariert oder ersetzt der Hersteller kostenlos alle Komponenten, die sich innerhalb des Garantiezeitraums als ursprünglich defekt erweisen oder die Ursache von Störungen sind.

Die Garantie deckt keine Arbeitskosten für technische Serviceeinsätze ab, die entsprechend berechnet werden. Die Haftung des Herstellers für direkte oder indirekte Verluste oder Schäden an Personen und Sachen, die sich aus dem unsachgemässen Betrieb oder unsachgemässer Wartung des Produkts ergeben, ist ebenfalls von der Garantie ausgeschlossen.

Die Garantie beschränkt sich auf defektes Material und unkorrekte Montage und schliesst alle Komponenten aus, die einem normalen Verschleiss unterliegen. Zudem sind alle Kosten für Transport, Inspektion, Ausbau und Wiedereinbau durch einen Servicetechniker des Herstellers von der Garantie ausgeschlossen, wenn die Fehler nicht auf defektes Material oder unkorrekte Montage zurückzuführen sind. Diese Kosten werden entsprechend in Rechnung gestellt.

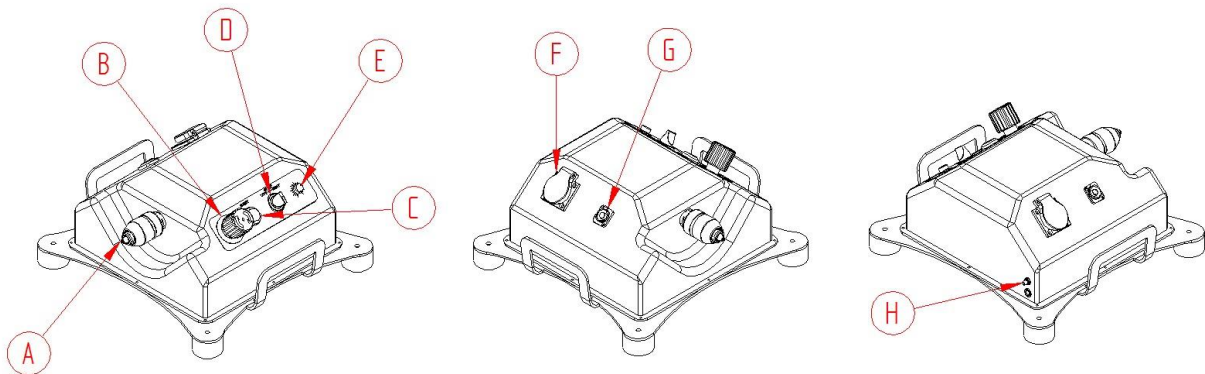
---

## 1. E-Box – Technische Informationen



Technische Spezifikationen	
Länge	400 mm
Breite	390 mm
Max. Höhe	215 mm
Gewicht	7,5 kg
Maximale Wellenlänge	15 m (Airmaster-Mini Reinigungswelle) 15 m (Airmaster-Ultra Reinigungswelle)
Versorgungsspannung	230 V, 50/60Hz, mit 10-A-Sicherung
Drehzahl	Einstellbar von 200 - 1100 U./Min.

## 2. Produktübersicht



Symbol	Erklärung
A	Bohrfutter
B	Not-Aus
C	Reset-Schalter
D	Start/Stopp-Schalter (Aktionen: Linksdrehung – Stopp – Rechtsdrehung)
E	Drehzahlregler, Skala 200 - 1100 U./Min.
F	230-V-Steckdose (EU), max. Last: 500 W
G	Anschluss für Fernsteuerung, Fusspedal oder Handfernsteuerung mit Kabel
H	Sicherungsautomat (Motorsteuerung)

### 3. Produktfotos

#### 3.1 E-Box-Einheit



### 3.2 Fernsteuerungsoptionen

- Funkfernsteuerung
- Verkabelte Fernsteuerung
- Fusspedal



## 4. Was man vor der Benutzung wissen sollte

Vielen Dank, dass Sie sich für Pressovac Produkte entschieden haben.

Pressovac Produkte werden aus hochwertigen Teilen gefertigt, um hohe Zuverlässigkeit und Langlebigkeit zu gewährleisten. Bei der Konzeption wurde im Bemühen um hohe Benutzerfreundlichkeit auch an den Endanwender gedacht.

E-Box ist ein tragbares Gerät zum Drehen von flexiblen Wellen mit Längen von bis zu 20 m.

**ACHTUNG: Diese Ausrüstung ist nur für den professionellen Einsatz bestimmt! Durchmesser, Typ und Länge Welle haben Einfluss auf das Verhalten der Welle in unterschiedlichen Situationen! Sie müssen sich mit dieser Ausrüstung und Ihrer Leistungsfähigkeit vertraut machen.**

**Der Hersteller übernimmt keine Haftung für Schäden oder Verletzungen, die durch unsachgemäße Verwendung des Geräts verursacht werden!**

E-Box ist mit einem sehr leistungsfähigen Motor ausgestattet. Seien Sie äusserst vorsichtig, wenn sich die Welle auf dem Boden dreht und sich die Bürste festhakt oder die Welle sich aus einem anderen Grund über sich selbst dreht. Dies kann sehr gefährlich sein! Üben Sie die sichere Handhabung und lernen Sie, wie sich die Maschine mit unterschiedlichen Wellen verhält. **Wenn es zu unerwünschten Situationen kommt, drücken Sie die EIN/AUS-Taste auf der Fernbedienung oder drehen Sie den Drehzahlregler auf 0 oder drücken Sie die Not-Aus-Taster, um die Maschine anzuhalten.**

### **Grundregeln für die sichere Verwendung (sofern möglich)**

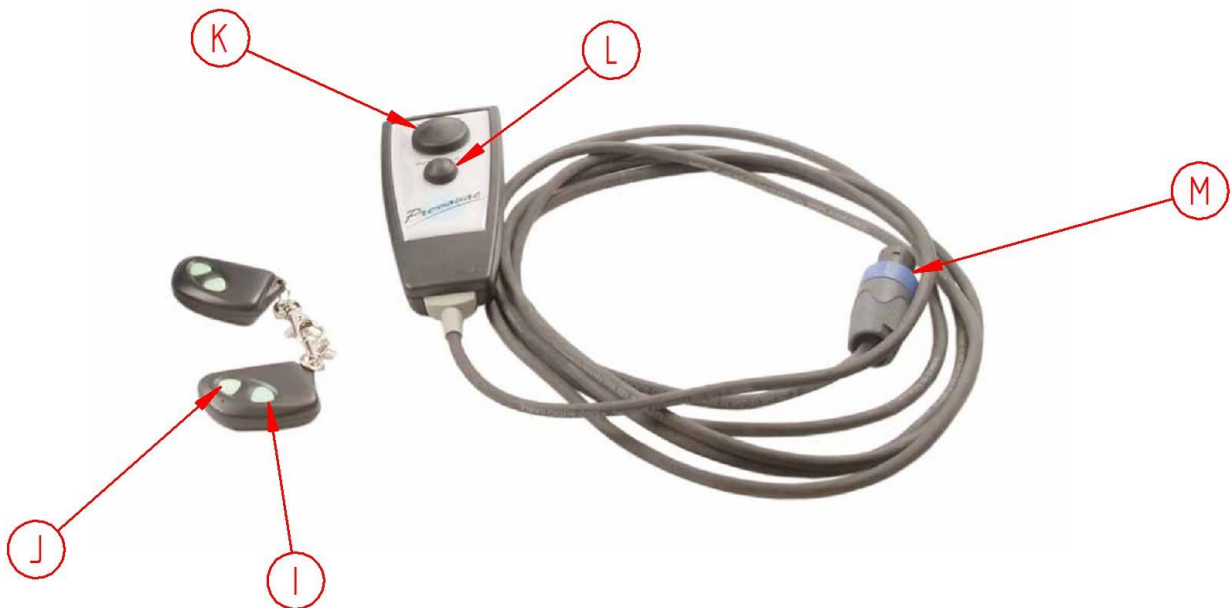
- Je kürzer und dicker die Welle, desto sicherer der Betrieb
- Je länger und dünner die Welle, desto unvorhersehbarer der Betrieb

**Achtung: Berühren Sie bei laufendem Motor nicht das Bohrfutter oder andere drehenden Teile und seien Sie entsprechend vorsichtig! Seien Sie besonders vorsichtig, wenn Sie langes Haar oder weite Kleidung tragen. Wenn diese von drehenden Teilen erfasst werden, kann es zu ernsthaften Verletzungen kommen!**

Etwaige Funktionsstörungen können im Pressovac-Werk repariert werden.



## 5. Arbeiten mit dem Gerät



**1. Schliessen Sie das Stromversorgungskabel (Steckdose) an.**

- Einphasige Pressovac-Produkte sind mit einem Standardstecker ausgestattet.

**2. Wenn der Not-Aus-Taster (B) gedrückt wurde, lässt er sich durch Drehen im Uhrzeigersinn wieder lösen.**

**3. Beim Einschalten der Stromversorgung leuchtet die rote Leuchte des RESET-Schalters (C).**

**4. Das System muss vor der Verwendung geprüft werden. Die Prüfung wird automatisch ausgeführt, wenn Sie die RESET-Taste drücken. Wenn das System betriebsbereit ist, erlischt die Leuchte.**

- Beachten Sie, dass der Regler **D** auf 0 gestellt sein muss. Andernfalls wird die RESET-Leuchte nicht erlöschen.
- Wenn das System überhitzt oder der Motor fest sitzt, beginnt die RESET-Leuchte zu blinken. Das System muss dann durch Drücken der RESET-Taste zurückgesetzt werden.

**(Probleme mit der RESET-Leuchte und dem Starten der E-Box? Siehe Fehlersuche auf Seite 13.)**

**5. Spannen sie die gewünschte Welle in das Bohrfutter ein. Ziehen Sie es mit beiden Händen fest an.**

**6. Stellen Sie die gewünschte Drehzahl mit dem Regelknopf ein.**

- Drehzahlbereich: 200 - 1100 U./Min.

**7. Starten und Stoppen Sie den Motor mit dem Schalter Rechtsdrehung/Linksdrehung (D)**

## 8. Fernsteuerung

Wenn das System mit einer Funkfernsteuerung ausgestattet ist:

- Fernsteuerungstaste 1 (**J**) = Start/Stopp (Impulssteuerung)
- Fernsteuerungstaste 2 (**I**) = Drehrichtung links/rechts (Impulssteuerung)

Verkabelte Fernsteuerung:

- Stecken Sie den Stecker der Fernsteuerung (**M**) in die Fernsteuerungsbuchse der A-Box (**G**)
- Start/Stopp-Taste (**K**) zum Starten/Stoppen der Maschine und Drehrichtungstaste (**L**) zum Ändern der Drehrichtung

Fusspedal, optional erhältlich:

- Start/Stopp = linkes Pedal
- Drehrichtung L/R = rechtes Pedal
- Der Stecker für das Fusspedal ist derselbe wie der Standard-Stecker für die verkabelte Fernbedienung.

## 9. Sicherheitsfunktionen der E-Box

- Die E-Box ist mit einer integrierten Strom-/Laststeuerung ausgestattet, die den Motor und seine Bauteile schützt. Wenn die Last zu hoch ist oder sich die Bürste (=Motor) aus irgendeinem Grund festsetzt, schaltet das System in den sicheren Modus und die RESET-Leuchte beginnt zu blinken oder leuchtet dauerhaft, wenn ein Rücksetzen des Systems erforderlich ist.
- Wenn das System überhitzt ist, startet es erst wieder, wenn es sich auf ein geeignetes Niveau abgekühlt hat.

○ **ACHTUNG!** Die Sicherheitsfunktionen garantieren keinen absolut sicheren Betrieb mit der flexiblen Welle. Sie schützen hauptsächlich die inneren Bauteile des Geräts bei der Verwendung flexibler Wellen. Bei der Verwendung von flexiblen Wellen müssen Sie besonders sorgfältig und achtsam vorgehen!

## 6. E-Box mit optionaler einstellbarer Drehmomentregelung

Wenn Sie eine E-Box mit einstellbarer Drehmomentregelung haben, ist sie mit einem zusätzlichen Drehregler ausgestattet. Siehe Abbildung unten.



Sie können das maximale Drehmoment einstellen, das der Motor erzeugt. Die Skala reicht von min. ~0,5 Nm bis max. 4,4 Nm. Das maximale dauerhafte Drehmoment beträgt ~3,3 Nm.

Die Einstellung des Mindestwertes eignet sich für kleine und sehr flexible Wellen, der Maximalwert für flexible Standardwellen.

Testen sie für jede Arbeit und Welle die gewünschte Drehmomenteinstellung und passen Sie sie entsprechend an. **HINWEIS:** Beginnen Sie mit geringerem Drehmoment und erhöhen Sie es Schritt für Schritt, wenn Sie mehr benötigen.

Die Drehmomentregelung beeinflusst direkt die Leistung, die der Motor erzeugt. Indirekt hat sie auch Einfluss darauf, wie leicht der Motor in den sicheren Modus schaltet.

---

## 7. Wartung

---

Pressovac-Produkte sind weitgehend wartungsfrei. Durch einige Massnahmen können Sie jedoch ihre Lebensdauer verlängern und sie in gutem Zustand erhalten.

- Reinigen Sie Ihre Maschine nach jedem Arbeitstag.
  - o Entfernen Sie beispielsweise Staub mit Druckluft.
- Gehen Sie bei Ortswechsel/Transport sorgfältig mit der Maschine um.
- Lagern Sie die Maschine an einem warmen und trockenen Ort, wenn sie nicht verwendet wird.
- **Alle elektrischen Wartungsarbeiten sollten nur von einem fachkundigen Elektriker durchgeführt werden.**
- Pressovac bietet Wartungsdienste für alle Pressovac-Produkte an.

---

## 8. Fehlersuche

---

### Probleme:

#### 1. E-Box startet nicht.

- Lösung:**
- Überprüfen Sie Stromversorgungskabel und Sicherungen der Steckdose.
  - Überprüfen Sie die Stellung des Not-Aus-Schalters **(B)**.
  - Überprüfen Sie den Sicherungsautomaten des Motor-Controllers **(H)**.
  - Wenn er herausgesprungen ist (weisse Streifen sichtbar), drücken Sie ihn wieder hinein.

## 2. Die RESET-Leuchte der E-Box erlischt nicht.

- Lösung:**
- Überprüfen Sie die Stellung des Start/Stopp-Schalters am Gerät **(D)**.
  - Der Schalter muss sich beim Zurücksetzen in der Stellung 0 befinden.
  - Achten Sie darauf, dass Sie beim Zurücksetzen des Systems keine Tasten der Fernbedienung drücken.

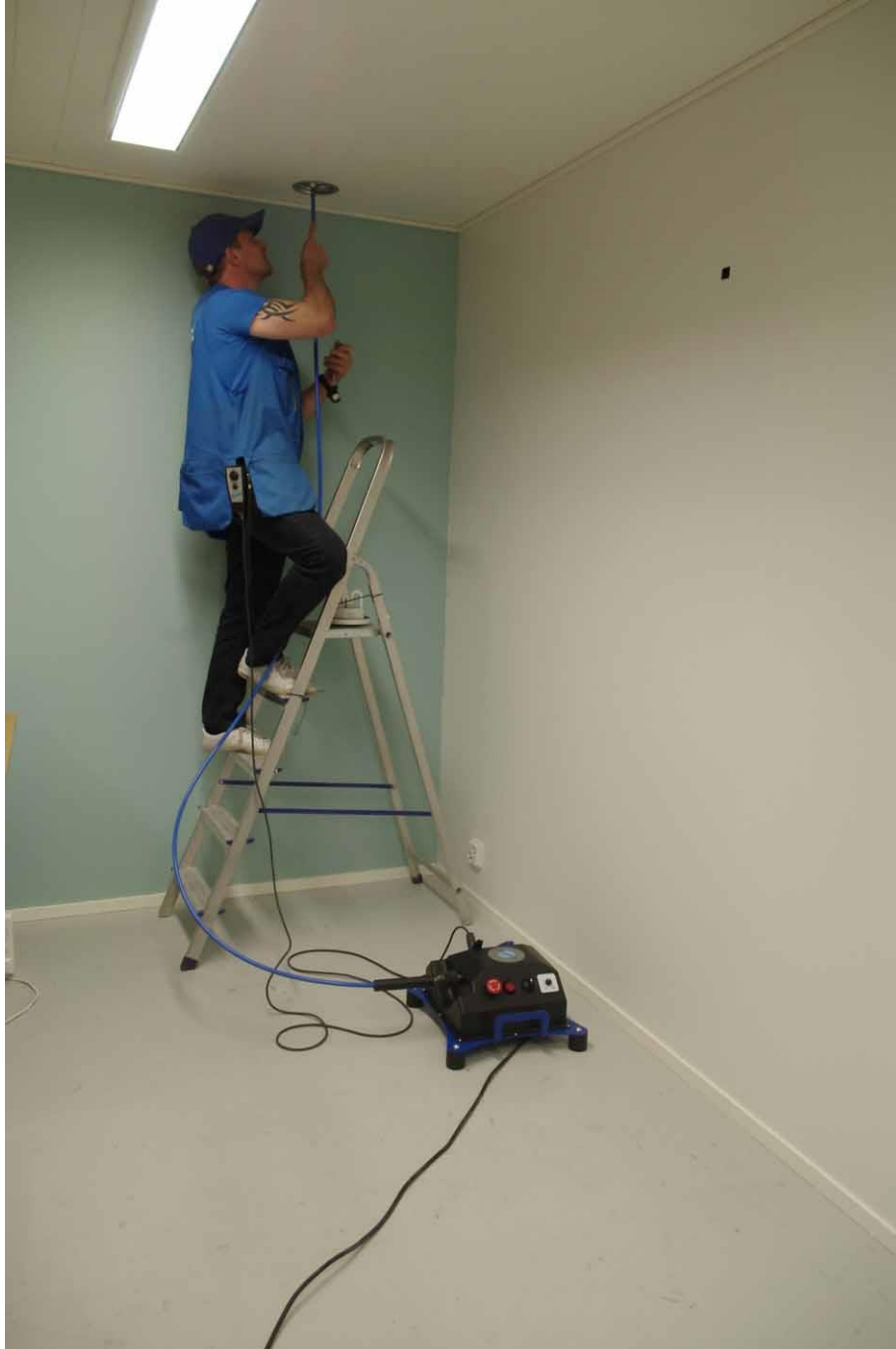
## 3. Die RESET-Leuchte der A-Box blinkt und erlischt nicht

- Lösung:**
- Überprüfen Sie die Stellung des Start/Stopp-Schalters am Gerät **(D)**.
  - Der Schalter muss sich beim Zurücksetzen in der Stellung 0 befinden.
  - Achten Sie darauf, dass Sie beim Zurücksetzen des Systems keine Tasten der Fernbedienung drücken.
  - Stellen Sie sicher, dass der Motor nicht blockiert ist /fest sitzt.
  - Beispiel: Die Motorsteuerung stoppt die A-Box, wenn der Motor nicht in der Lage ist zu laufen oder unter zu hoher Last steht. Dies löst den Blink-Modus aus, und Sie müssen das System zurücksetzen.

## 4. Der Motor hat nicht genug Kraft, um die Bürste zu drehen, und die Drehzahlregelung reagiert nicht.

- Lösung:**
- Wenn Sie über eine Version mit Drehmomentregelung verfügen, überprüfen Sie die Drehmomenteinstellung und erhöhen Sie sie Schritt für Schritt, falls möglich.
  - Sie verwenden eine zu schwere und zu grosse Bürste. Tauschen Sie die Bürste gegen eine kleinere aus.

**Wenn Sie Ihre Probleme mit dieser Fehlersuche nicht beheben konnten oder sonstige Fragen haben, setzen Sie sich bitte mit Pressovac Oy oder einem Pressovac-Händler in Verbindung.**



**Pressovac Oy**  
**Keihästie 7**  
**40950 Muurame (FI)**