

Betriebs- und Wartungsanleitung für Pressovac E-30

E-30 Komfortreiniger





Mess- und Reinigungssysteme

E-30 Komfortreiniger

E-30 Bürstengerät	1
1.Einführung	3
GARANTIE	4
2.Spezifikationen	5
3.Hauptzeichnung	6
4.Ausbau aus Transportverpackung	7
4.1.E-30 Lieferungsinhalt	7
4.2.Visuell Kontrolle	7
5.Anwendungszweck	8
5.1.Anwendung	8
5.2.Einführung	9
6.Wartung	11
6.1.Wechsel die Welle.....	11
6.2.Wechsel die Keilrieme	12
7.Fehlersuche	18
Konformitätserklärung.....	20

1. Einführung

Vielen Dank für den Erwerb unseres Produktes. Unsere Pressovac Reinigungsanlagen für Lüftungskanäle sind bekannt für ihre einzigartige Qualität, Zuverlässigkeit und hervorragende technische Leistung.

Lesen Sie sich diese Anleitung durch, damit Sie vor dem Betrieb der Anlage über deren Handhabung informiert sind. Eine Anleitung dieses Umfangs kann nicht alle Einsatzbedingungen abdecken, sie kann Sie aber dabei unterstützen, Fehler mit Ihrer neuen Anlage zu vermeiden.

Bitte beachten Sie insbesondere die mit HINWEIS markierten Punkte. Diese Punkte behandeln Tätigkeiten, bei denen es bei der Nichtbeachtung dieser Anweisungen zu Verletzungen kommen kann.

Die Informationen in dieser Anleitung wurden mit dem Ziel zusammengestellt, die Arbeit mit Ihrer Anlage zu vereinfachen.

Beachten Sie immer die in dieser Anleitung vorgegebenen Anweisungen. Diese unterstützen Sie dabei, Ihr neues Gerät wirtschaftlich und effizient zu nutzen.

Sollten Störungen oder Probleme während des Betriebs auftreten, wenden Sie sich bitte an die Pressovac-Niederlassung in Ihrem jeweiligen Land oder an den Hersteller in Finnland.

Muss das Gerät repariert werden, verwenden Sie ausschließlich ORIGINAL

ERSATZTEILE, um sicherzustellen, dass die Anlage weiterhin effizient und lange funktioniert.

GARANTIE

Unsere Produkte werden getestet und werden mit einer Garantie von 12 Monaten ausgeliefert.

Diese Garantie gilt für die Kunden, die den vertraglichen und administrativen Verpflichtungen nachgekommen sind, und das Produkt in Übereinstimmung mit den Anweisungen in dieser Anleitung bedient haben. Gemäß den Garantiebedingungen repariert der Hersteller während des Garantiezeitraums kostenlos alle nachweisbar defekten Komponenten oder ersetzt diese.

Die Garantie deckt keine Lohnkosten für den technischen Kundendienst, für den aufkommen werden muss. Die Garantie schließt außerdem die Verantwortung des Herstellers für direkte oder indirekte Verluste oder Schäden an Personen oder Gegenständen aus, die durch unsachgemäßen Umgang oder durch unsachgemäße Wartung des Produktes entstehen. Die Garantie ist begrenzt auf Defekte in Material und Montage und schließt Komponenten mit normaler Abnutzung aus. Darüber hinaus schließt die Garantie alle Kosten für Transport, Inspektion, Entfernung und Neuanschluss durch das Servicepersonal des Herstellers aus, sofern Defekte nicht auf Fehler in Material oder Montage zurückzuführen sind. Alle daraus entstehenden Kosten werden voll berechnet. Transportkosten für das Gerät im Garantiefall gehen zu Lasten des Kunden.

2. Spezifikationen

Dimensionen

Rollen-
durchmesser 650 mm

Länge 700 mm

Tiefe 365 mm

Höhe 710 mm

Gewicht 34 kg.

Wellenlänge 30 m (ø8 mm)

Anschluss 1~230VAC / 10A Sicherung
Anschluss aus: 2.5A/230VAC

Drehzahl Einstellbar ~200 - 1100rpm

Drehrichtung Links/ Rechts, mittels Steuerknopf
Hauptdrehrichtung Rechtslauf

Lieferungs-
inhalt.
(Standard)

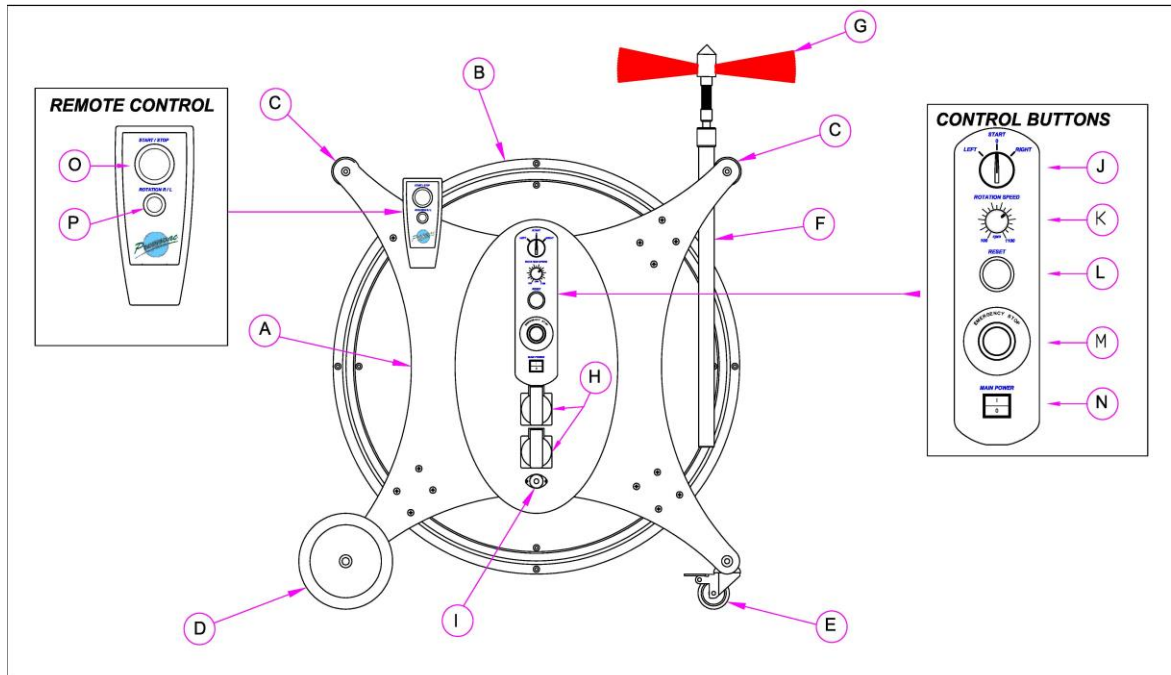
- 2 X 500W Steckdosen (EU)
- Fernsteuerung mit Draht.
Kabellänge 4 m.

- Steuerpanel
- Not-Aus-Schalter
- 10 m Netzleitung

Optionen

- Drahtlose Fernbedienung

3. Hauptzeichnung



Erklärung

- A. Rahmen
- B. Rolle
- C. Handgriff
- D. Hintere Reifen
- E. Vorderer Reifen mit Sperren
- F. Wellenstütze
- G. Bürste
- H. 2 x Schuko Steckdose EU
- I. Kabelverbindung für die Fernbedienung
- J. Ein-Aus-Schalter und Drehrichtungsregler
- K. Drehzahlregler, 200-1100 rpm
- L. Zurückstellknopf (Reset)
- M. Notaus - Schalter
- N. Hauptschalter
- O. Ein/aus Schalter, Fernbedienung
- P. Drehzahlregler, Fernbedienung

4. Aufbau aus Transportverpackung

4.1. E-30 Lieferung

E-30 Standardausführung:

- E-20 Zentraleinheit
- Fernbedienungskabel 4 m.
- Bedienungsanleitung
- Konformitätserklärung
- Kugelkopfschraube für die Bürste

4.2. Visuelle Kontrolle

Es ist wichtig die Komponenten visuell zu kontrollieren.

Kontrollieren Sie, bitte, folgende Komponenten:

- Die Stahlplatten den Rahmen
- Verbindungskabel und Stecker
- Kontrolpanel mit Knöpfen und Notschalter

Wenn Schaden oder Mängel zu finden sind, bitte nehmen Sie sofort Kontakt mit dem Hersteller auf.

5. Anwendungszweck

5.1. Anwendung

Das E-30 Komfortreiniger ist besonders für die Reinigung von kleineren Kanälen geeignet, wie in Einfamilienhäusern.

Durch die einfache Konstruktion lässt sich die Reinigung von einem Mann effektiv und allein auszuführen. Das Gerät ist für die runde, ovale und kleinere eckige Kanalreinigung geeignet.

Die größte empfohlene horizontale Kanalgröße ist Ø315mm und die vertikale Ø400mm.

Es ist empfohlen die Unterdruckplatten möglichst oft zu verwenden. Der Absauger muss den benötigten Luftvolum entsprechen.

Bitte, beachten!

Das Gerät ist für die professionelle verwendung von Facharbeitern konstruiert. Es ist wichtig, daß man sich mit den Gerät bekanntmacht. Bitte, für sichere Anwendung diese Anleitung durchlesen.

Für Material- oder Personenschäden ist der Hersteller nicht verantwortlich!

5.2. Einführung

- Step 1:** Stecken Sie das Anschlusskabel in die Steckdose, in der Nähe vom Arbeitsplatz.
Eine geerdete Steckdose ist notwendig.
- Step 2:** Der Notschalter muss auf Auf-Position sein. Im Fall der Schalter nach unten gepreßt ist, drehen Sie den Knopf nach rechts.
- Step 3:** Schalten Sie das Gerät ein mit dem Hauptschalter. Wenn eingeschaltet ist, zeigt der Positionzeiger nach grün.
- Step 4:** Warten Sie bis das rote Licht der Resettaste aufleuchtet. Das zeigt an, daß das System bereit für die Resetierung und Fehlersuche ist.
- Step 5:** Drücken Sie die Reset-Taste. Das Licht löscht und das Gerät ist betriebsbereit.
- Im Fall das Licht nicht löscht, überprüfen Sie, ob der **Start-Wähler** im Panel auf **0-Position** geschaltet ist. Nur in dieser Position lässt sich das System zurücksetzen.
 - Im Fall das Licht sich nicht löscht, gibt es Hilfe **6. Fehlersuche.**
- Step 6:** Wählen Sie die richtige Bürstengröße. Die Bürste wird mit Kugelkopfschraube oder mit normaler 6 mm Schraube befestigt.
- Step 7:** Plazieren Sie das Gerät möglichst nahe am Arbeitsplatz. Sperren Sie die vorne Reifen.

Step 8: Halten Sie die Bürste in der Hand und schalten Sie den Motor ein, entweder vom Start/Drehrichtungswähler im Panel, oder "Start/Stop" -Taste oder von der Fernbedienung.

Step 9: Der Drehzahl kann an der "Rotation speed" -Taste angewählt werden

Step 10: Nun kann die Reinigung beginnen.

Hauptdrehrichtung für die Reinigungswelle muss Rechtslauf sein. Linkslauf ist möglich, soll aber nur bei zwingendem Bedarf verwendet werden. Es empfiehlt sich die Reinigungswelle nie in ganz aufgerolltem Zustand zu betreiben. Vor Beginn der Bürsten –Rotation zuerst 4 bis 5 m abwickeln.

WARNUNG: Der Motor des Gerätes ist sehr kraftvoll! Passen Sie besonders auf das Wellenstück zwischen Kanal und Gerät auf. Stützen und führen Sie die Welle immer während die Reinigung.

Bei Fehlern oder Notfall muss der Notschalter sofort gedrückt werden!

6. Wartung

Das Gerät braucht keine grosse Wartung. Es genügt das Gerät rein zu halten. Es ist erlaubt Dampf oder Druckluft zu benutzen. Immer vor der Wartung das Anschlußkabel vom Stromnetz entfernen.

Das Gerät soll warm und trocken gelagert werden

Wenn irgendwelche sonstige Wartungen erforderlich sind, bitte der Hersteller informieren.

6.1. Wechsel die Welle

Die Kostruktion des Gerätes erlaubt die Welle leicht auszuwechseln

Einfache Instruktionen:

- Anschlußkabel entfernen

- Die Welle aus die Rolle ausziehen

- M4 Schraube abschrauben mit 3mm Schlüssel (in der Rolle)
Sehe Foto 1.

- Die Welle wird frei gelegt. **Sehe Foto 2.**

- Die Welle wird aus die Rolle und dem Stützrohr
herausgezogen.

- Die neue Welle wird in das Stützrohr hinein geschoben. Es geht durch einen Loch in die Rolle hinein. **Sehe Foto 7.**
- Die Welle wird komplett in die Kupplung hinein geschoben. Die Schrauben werden angezogen.
- Achtung! Es gibt eine flache Ebene auf dem Kupplungsteil. Die Kupplung soll so gedreht werden, daß die Schraube auf dieser Ebene festgezogen wird.

6.2. Wechsel des Keilriemens

- Die Flexiwelle aus der Rolle herausziehen
- M4 Schraube abschrauben mit 3mm Schlüssel (in der Rolle). Es ist nicht nötig die Welle herauszuziehen. **Sehe Foto 1.**
- Die Schraube an der oberen Rolle abschrauben (2,5mmSchlüssel). Es gibt nur eine Schraube an obere Rolle. (Foto 3)
- Ziehen Sie vorsichtig die Drehwelle heraus, aber nicht ganz raus. Halten Sie gleichzeitig die Rolle mit der Hand fest. Ziehen bis Sie fühlen, daß die obere Rolle aus die Welle kommt. Aber nicht ganz heraus! Es gibt eine Messingscheibe zwischen die Rolle und dem Lager, eine zweite zwischen zwei Lagern und eine Dritte auf der andere Seite des Lagers, zwischen dem Lager und der Wellensperre. **VERLIEREN SIE DIESE NICHT!**

- Ein neuer Keilriemen wird auf die obere Rolle montiert, siehe Foto 5.
- Der Keilriemen wird jetzt auf die untere Rolle montiert. Der Keilriemen wird gespannt und die obere Rolle in der Nähe des Originalort platziert. Es muss beobachtet werden, daß die obere Rolle in der richtigen Stellung, Schrauben nach aussen, platziert wird.
- Die Drehwelle wird jetzt langsam zurück in die obere Rolle hinein geschoben. Achtung! Es gibt eine flache Ebene auf dem Kupplungsteil. Die Kupplung soll so gedreht werden, daß die Schraube auf dieser Ebene festgezogen wird.
- Die obere Rolle wird fest gegen die Messingscheibe und das Lager geschoben. Ziehe die Rollenschraube an mit einem 2,5mm Schlüssel.
- Die flexible Welle wird mit der Drehwelle verbunden. Foto 1.

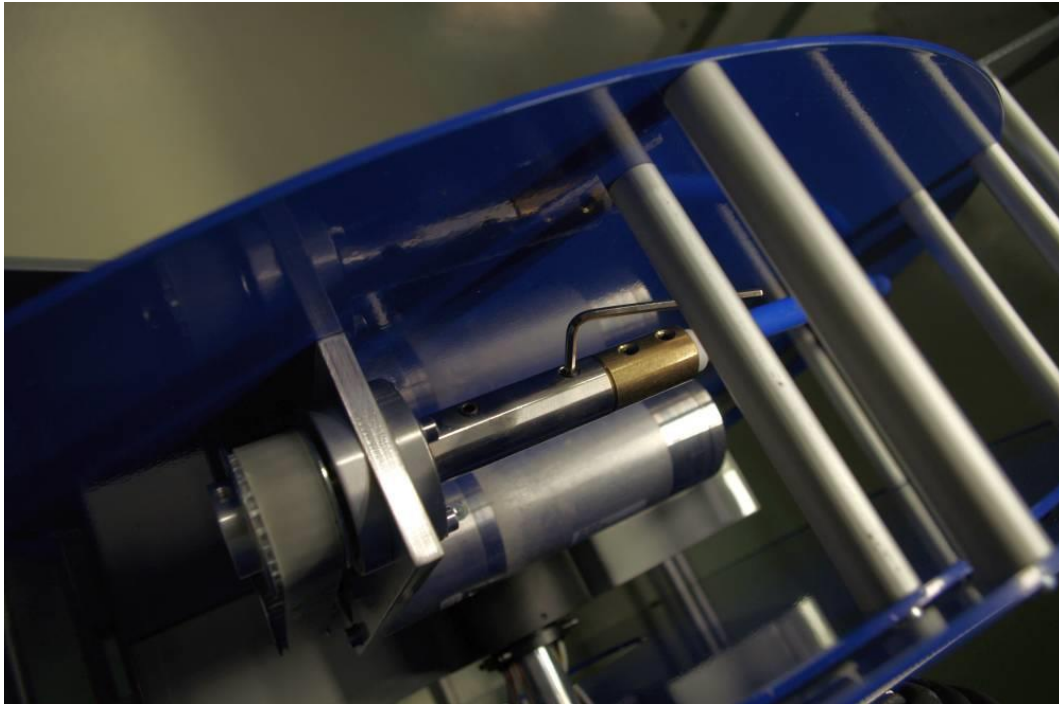


Foto 1

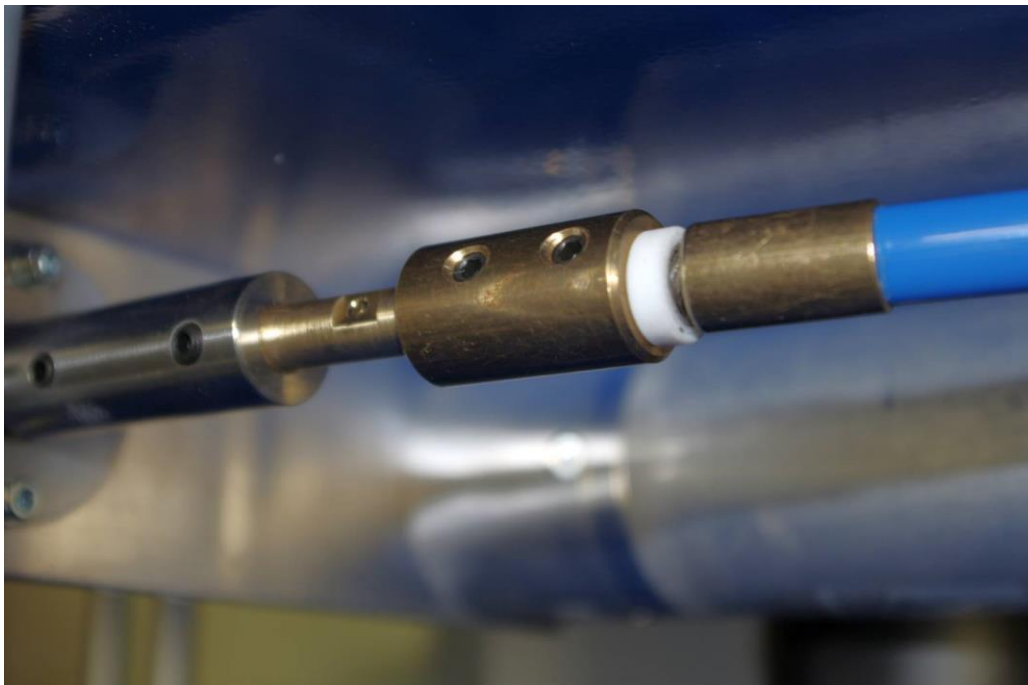


Foto 2

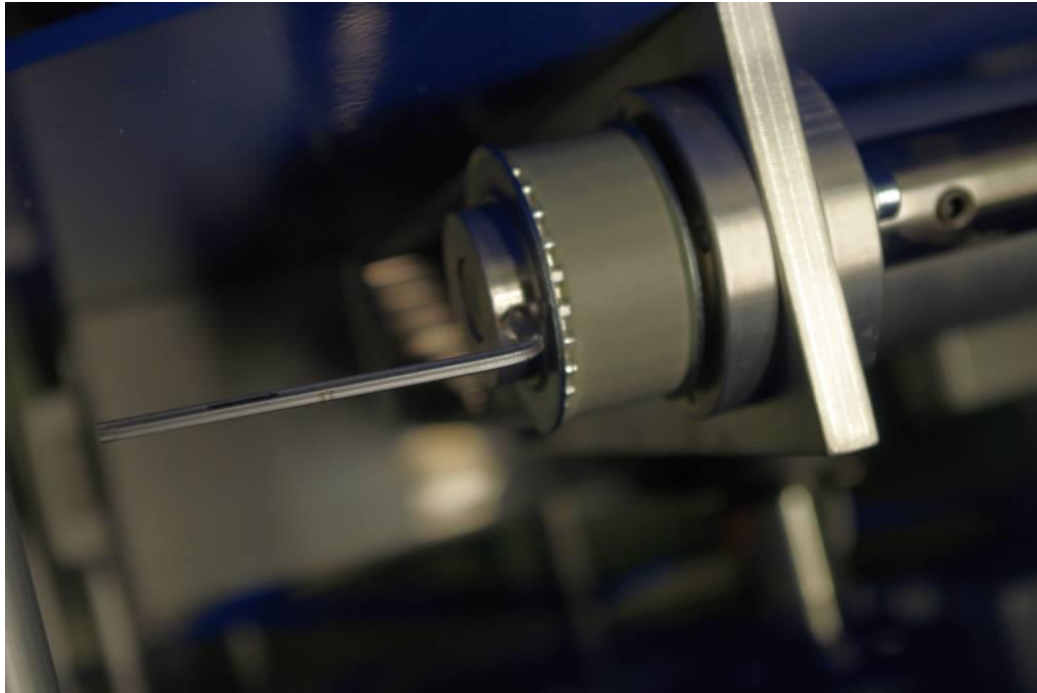


Foto 3

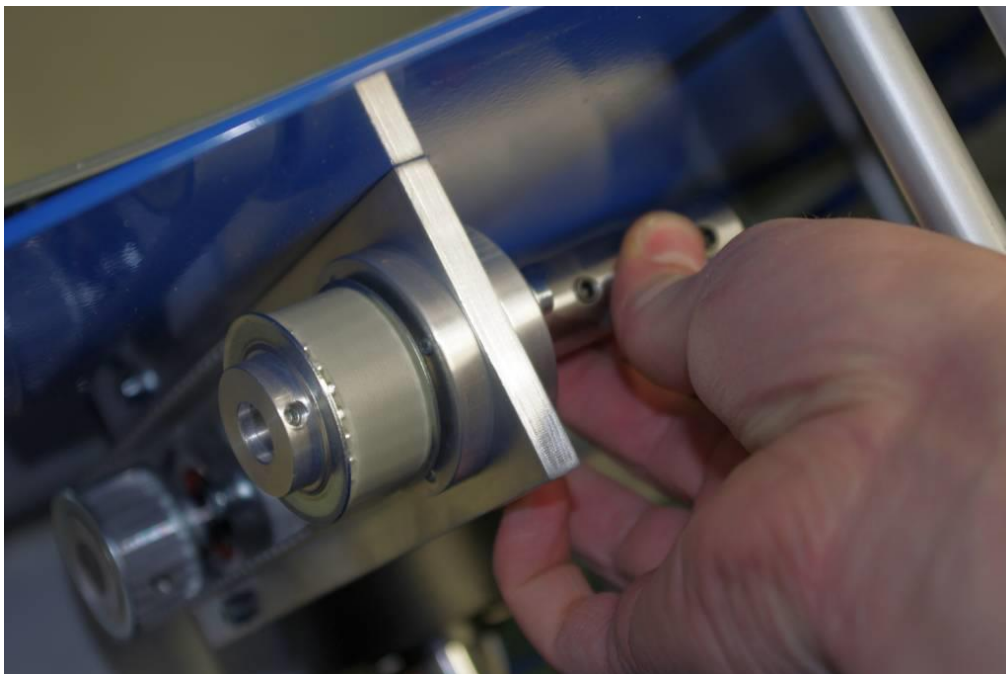


Foto 4



Foto 5

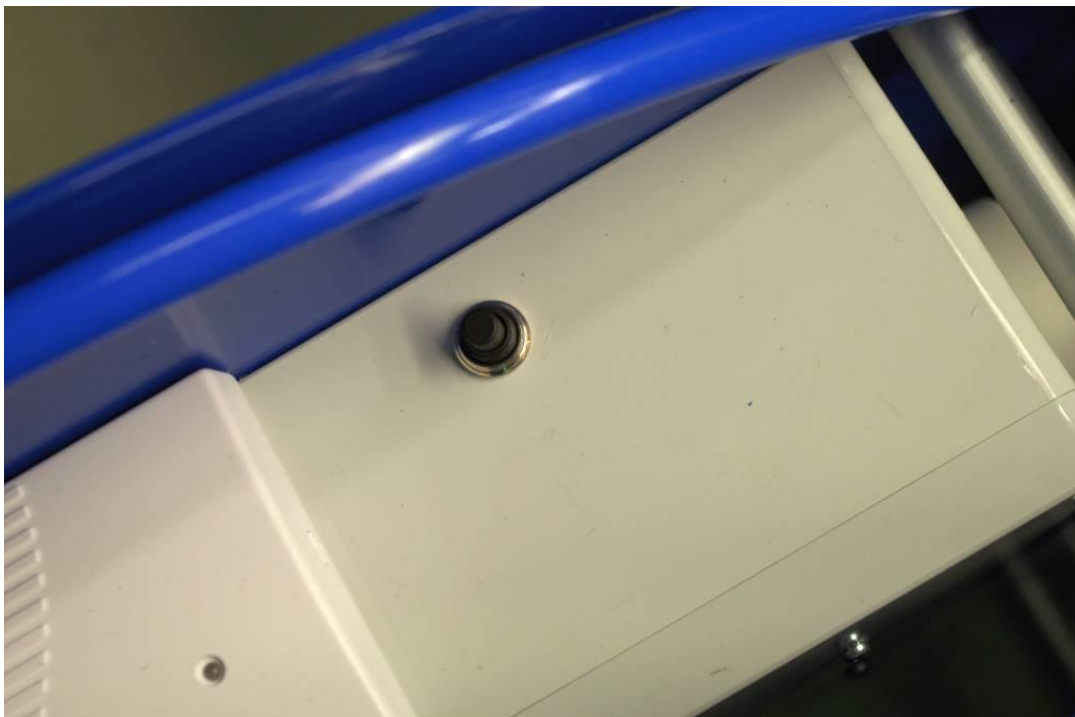


Foto 6

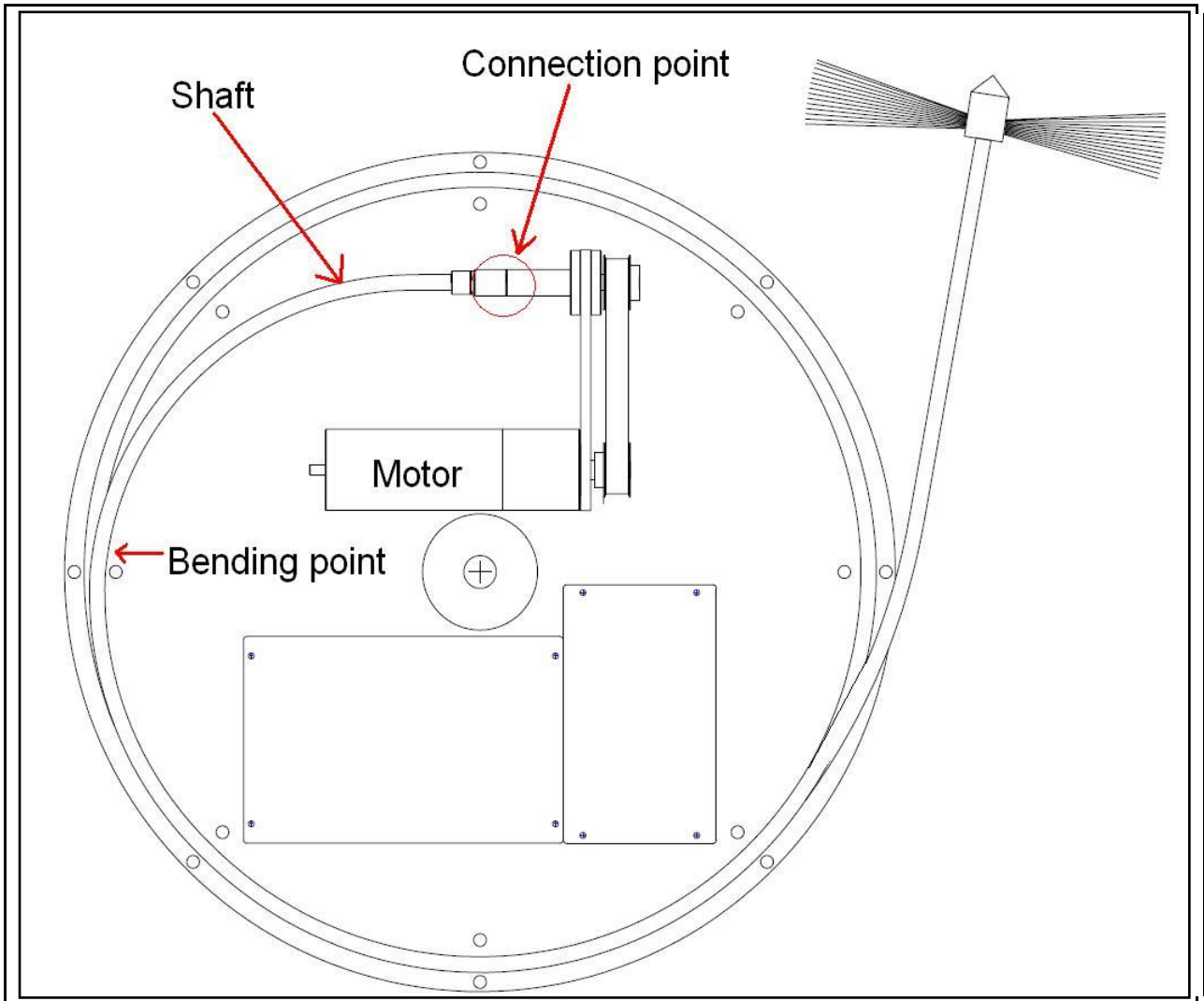


Foto 7

7. Fehlersuche

Das Problem

1. Der Anschlußkabel ist eingesteckt, aber das Gerät hat keine Spannung ?

Vorgang:

- Sicherungen überprüfen

2. Rote Reset-Taste Licht löscht nicht?

Vorgang:

- Überprüfen Sie, ob der **Start** Wähler im Panel auf 0-Position eingestellt ist.
- Überprüfen Sie, ob die Sicherung für Elektronik nach unten gedrückt ist. Diese liegt an der Rolle, unter der Flexiwelle. (Foto 6).
- Beachten Sie, daß die Fernbedienungstaste nicht gleichzeitig gedrückt ist!

3. Der Bürstenmotor startet nicht?

Vorgang:

- Leuchtet das rote Licht an der Resettaste? Ist die Resettaste gedrückt?
- Schalten Sie den Hauptshalter aus und wieder ein → drücken Sie nochmals die Resettaste.
- Überprüfen Sie, die Sicherung für Elektronik nach unten gedrückt ist. Diese liegt an der Rolle, unter der Flexiwelle. (Foto 6).

Acthung!:

Wenn die Elektronsicherung wieder eingeschaltet (resetiirt) wird, müssen alle Stellungen am Schaltpanel in 0-Position sein.



Mess- und Reinigungssysteme

Konformitätserklärung

Hersteller: Pressovac Oy Ltd
Adresse: Keihästie 7
40950 Muurame
FINLAND

Tel.: +358 (0)14 337 2000
Fax: +358 (0)14 337 2020
Web: <http://www.pressovac.fi>

Product model: E-30 BRUSHING UNIT

Company Pressovac Oy Ltd, convinces that this manufactured product fulfils those demands that standards listed below.

Regulations that equipment mentioned above comply with:

EU Machine directive 89/392/RRC, 91/368/EEC, 93/44/EEC, 98/37/EC
EU Low-voltage directive LVD 73/23/EEC
Electromagnetic Compatibility EMC 89/36/EEC

Sources:

EMC:	EN 55014	Electromagnetic Compatibility
MD:	EN 60204-1:1997	Safety of machinery: Electrical Equipment of machines – Part1: Specifications for general requirements
	EN 1050	Safety of machinery: Principles for risk assessment
	EN ISO12100-1	Safety of machinery. Basic concepts, general principles for design. Part1: Basic terminology, methodology
	EN ISO12100-2	Safety of machinery. Basic concepts, general principles for design. Part 2: Technical principles

28th October 2011, In Muurame, FINLAND

Pressovac Oy Ltd

Rossano Luhulima, Managing Director